

# Volteadora de compost **CMC SF 300**



La **CMC SF 300** es el emblema del compostaje de alta calidad.

Las hacinas con una anchura de hasta 3,4 m tienen unas propiedades especialmente propicias para la creación de productos de compostaje de alta calidad.

La **CMC SF 300** se ha desarrollado coherentemente en los últimos años, y actualmente ofrece una solución optimizada para garantizar unas condiciones

de descomposición aeróbicas.

Con un rendimiento más allá de los 1000 m<sup>3</sup>/hora para una sección de hacina de hasta 3,5 m<sup>2</sup>/metro lineal, da respuesta a las necesidades incluso de los más exigentes.

**El CMC SF 300 responde a los rigurosos criterios del Compostaje Microbiológico Controlado (Método CMC).**



# Volteadora de compost

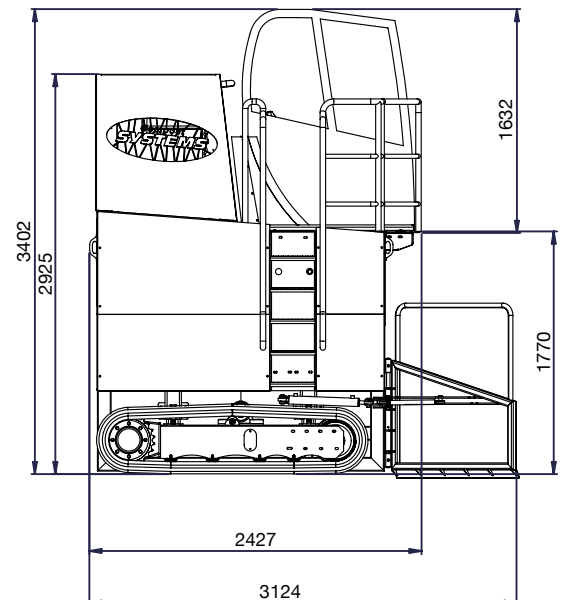
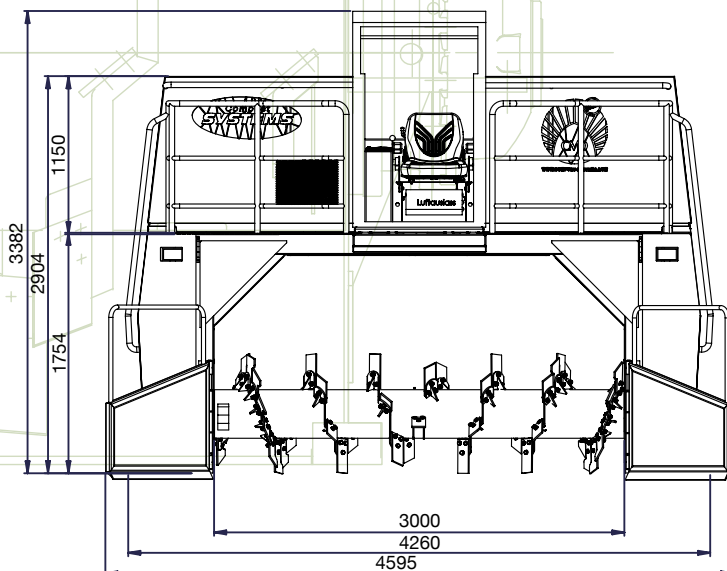
# CMC SF 300

## Especificaciones técnicas

Anchura máxima de pila:	3,40 m
Altura máxima de pila:	1,60 m
Longitud del rotor:	3,00 m
Dimensiones de la maquina: (Lo.) 3,13 m x (An.) 4,60 m x (Al.) 3,40 m (posición de trabajo)	
Motor:	Tipo: Motor diésel Perkins con turbocompresor Potencia: 91,2 kW/125 CV Cilindrada: 4400 cc Cilindros: 4
Ajuste hidráulico de altura del chasis:	40 cm
Peso:	5,10 t (Versión básica)
Sección de pila:	ca. 3,5 m <sup>2</sup>
Accionamiento de rodillo:	Hidráulico
Accionamiento del rotor:	Cadena de caucho unidad hidrostática variable velocidad (ca. 0-4 kmh)
Tasa de volteo:	+/- 1500 m <sup>3</sup> /h
Manejo:	Joystick una mano

### Opciones:

- Dispositivo desenrollador de mallas
- Aire acondicionado
- Sistema de inoculación
- Color especial
- Filtro de carbón activo
- Aire acondicionado de presión
- Cámara de control de marcha atrás
- ¡Disponibles más accesorios a petición!



Toda la información está sujeta a cambios, errores tipográficos reservados.