

Kompostumsetzer **CMC SF 200**



Die **CMC SF 200** ist eine selbstfahrende Kompostwendemaschine, die ideal für Klein- und Kleinstanlagen geeignet ist. Sie überzeugt durch ihre optimale Mischfähigkeit und einfache Bedienung durch ein Handsteuergerät. Minimaler Platzbedarf und qualitativ hochwertige, lärmarme Elektroantriebe

sowohl am Stahlkettenfahrantrieb als auch auf der Umsetzwalze überzeugen zusätzlich. Um unabhängig von einer Stromversorgung zu sein, kann auch optional ein Notstromaggregat aufgebaut werden!
Die CMC SF 200 entspricht den strengen Kriterien der Kontrollierten Mikrobiellen Compostierung.



Kompostumsetzer CMC SF 200

Technische Daten

Maximale Mietenbreite:	2,20 m
Maximale Mietenhöhe:	1,00 m
Rotorlänge:	2,00 m
Maschinenmaße:	2,67 m x 1,10 m x 1,43 m
Transportgewicht:	~ 500 kg
Fahrwerk:	Stahlraupenkette
Antrieb:	Elektrisch
Rotor:	2 Stk. 4 KW Elektromotoren
Fahrwerk:	2 Stk. 0,5 KW Elektromotoren
Farbe:	Grau / Blau
Umsetzleistung:	bis 300 m ³ /Std.
Arbeitsgeschwindigkeit:	200 m/Std.

Optionen:

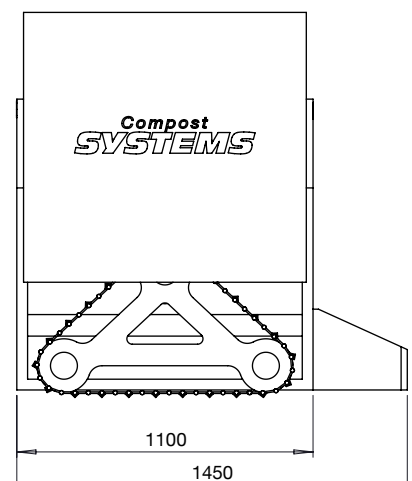
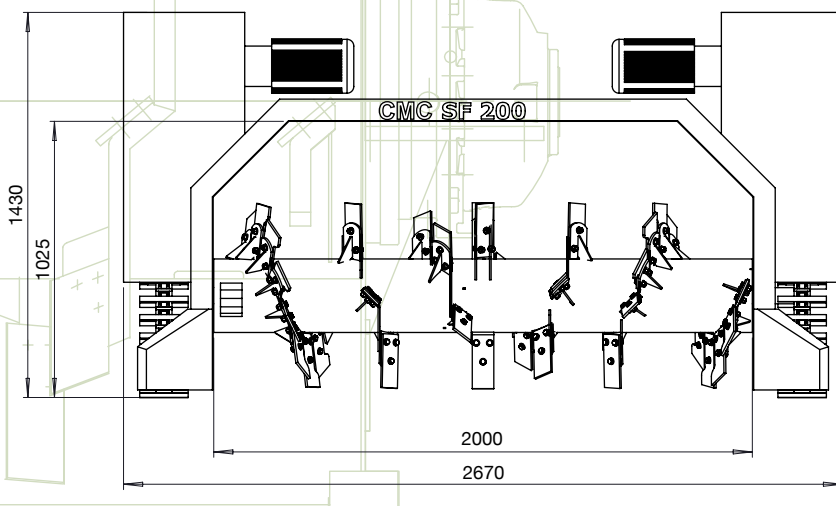
Stromversorgung über ein Notstromaggregat

Bakterienimpfanlage

Bewässerungsbalken mit Düsen

Sonderlackierung

Weiteres Zubehör auf Anfrage!



Alle Angaben ohne Gewähr, Druckfehler vorbehalten.