

# Kompostumsetzer **CMC SF 300**



Die **CMC SF 300** ist das Flaggship der Qualitätskompostierung. Mieten mit einer Breite von bis zu 3,4 m haben besonders gute Eigenschaften für die Herstellung hochwertiger Kompostprodukte.

Die **CMC SF 300** wurde im Laufe der letzten Jahre konsequent weiterentwickelt und bietet

heute die optimierte Lösung zur Sicherung aerober Rottebedingungen.

Mit einer Umsetzleistung jenseits der 1.000 m<sup>3</sup>/Std. bei einem Mietenquerschnitt von bis zu 3,5 m<sup>2</sup>/lfm kommen aber auch Leistungsfreaks auf ihre Kosten.

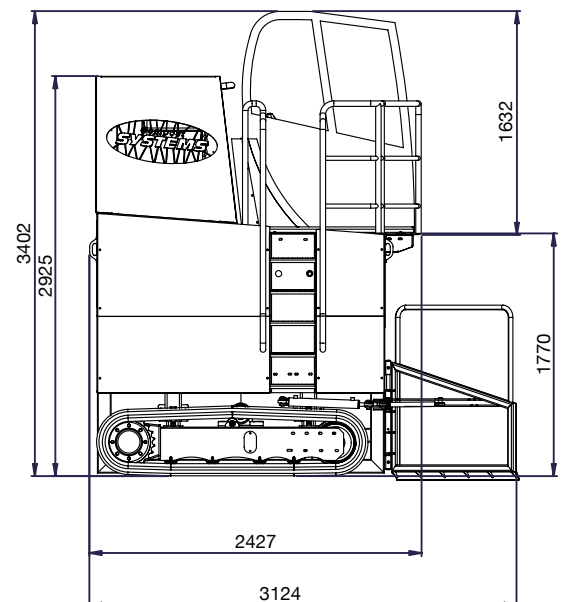
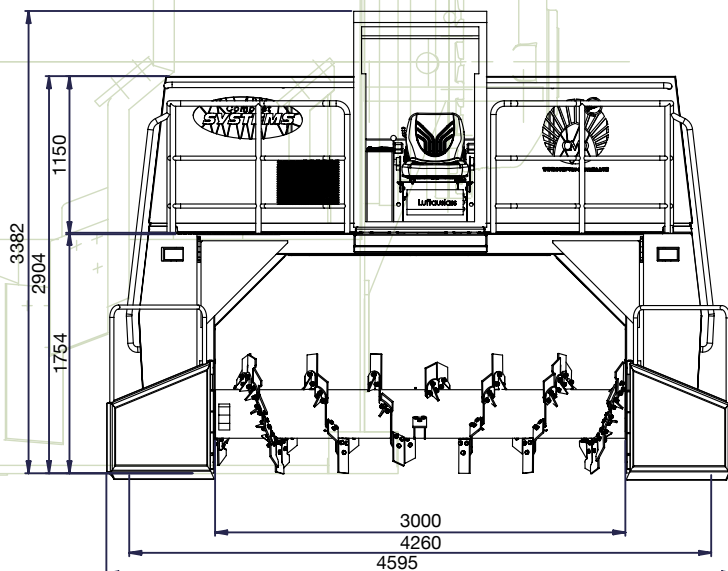
**Die CMC SF 300 entspricht den strengen Kriterien der Kontrollierten Mikrobiellen Kompostierung.**



# Kompostumsetzer CMC SF 300

## Technische Daten

Maximale Mietenbreite:	3,40 m	
Maximale Mietenhöhe:	1,60 m	
Rotorlänge:	3,00 m	
Maschinenmaße:	(L) 3,13 m x (B) 4,60 m x (H) 3,40 m (Arbeitsstellung)	
Motor:	Type: Perkins Dieselmotor mit Turbolader Leistung: 91,2 kW/125 PS Hubraum: 4.400 ccm Zylinder: 4	
Hydraulische Fahrwerk- höhenverstellung:	40 cm	<b>Optionen:</b>
Gewicht:	5,10 t (Basisversion)	Vlieswickler
Mietenquerschnitt:	ca. 3,5 m <sup>2</sup>	Klimaanlage
Walzantrieb:	Hydraulisch	Bakterienimpfanlage
Fahrtrieb:	Gummiraupenfahrwerk stufenloser hydrostatischer Antrieb Vorschubgeschwindigkeit (ca. 0 - 4 km/h)	Sonderlackierung
Umsetzleistung:	+/- 1.500 m <sup>3</sup> /Std.	Aktivkohlefilter
Steuerung:	Einhand-Joystick	Druckbelüftungsanlage
		Rückfahrkamera
		Weiteres Zubehör auf Anfrage!



Alle Angaben ohne Gewähr, Druckfehler vorbehalten.