

Kompostumsetzer **CMC ST 230**



Hohe Leistung im kompakten Design bietet die neue **CMC ST 230**. Für Traktoren ab 30 PS bietet die Maschine ein perfektes Misch- und Belüftungsergebnis. Mit einer Tunnel“netto“öffnung von 2,3 m ist die Maschine geeignet Kompostmieten bis zu einer Breite von 2,6 m umzusetzen. Aufgebaut auf einem

Anhänger im bewährten System bietet die Maschine alle Vorzüge ihrer großen Brüder wie der Seitenzugstabilisierung, schnellem An- und Abhängen und einem unkomplizierten Transport. **Die CMC ST 230 entspricht den strengen Kriterien der Kontrollierten Mikrobiellen Compostierung.**



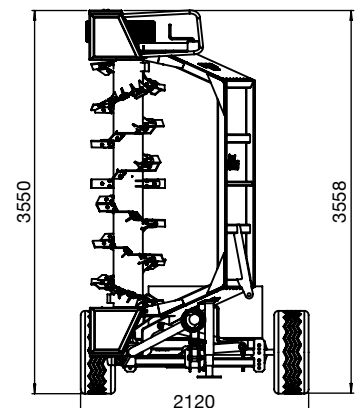
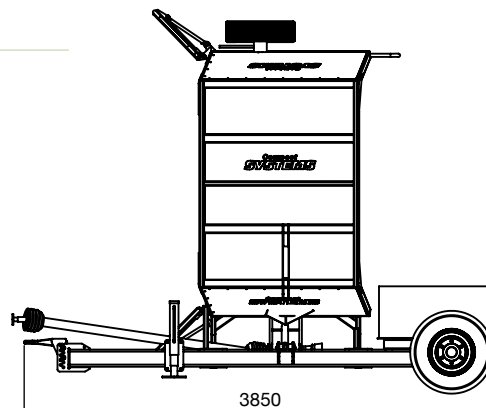
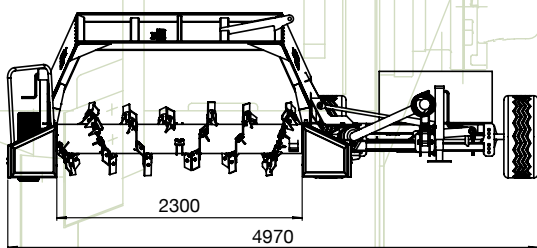
Kompostumsetzer CMC ST 230

Technische Daten

Maximale Mietenbreite:	2,70 m
Maximale Mietenhöhe:	1,25 m
Rotorlänge:	2,30 m
Transporthöhe:	3,55 m
Transportgewicht:	~ 1,40 t
inkl. Betongewichte:	~ 3,40 t
Gelenkwellen:	Bondioli
Bereifung:	Standard: 12.5/80-15.3 Breitreifen: 400/60-15.5
Farbe:	Grau / Blau
Traktorleistung:	ab 30 PS
Umsetzleistung:	bis 600 m ³ /Std.
Arbeitsgeschwindigkeit:	100 - 750 m/Std. (abhängig von Mietengröße, Dichte, Prozessfortschritt)

Optionen:

- Hydraulische Triebachse
- Hydraulische Zuleitschaufeln
- Hydraulischer Rotorantrieb
- Edelstahl-Tunnelauskleidung
- Bakterienimpfanlage
- Sonderlackierung
- Bewässerungsbalken
- 1.000 l Bewässerungs-Impfkombination
- Lichtanlage 12 V
- Bremsachse
- Hochgezogene Zugdeichsel
- Vlieswickler



Alle Angaben ohne Gewähr, Druckfehler vorbehalten.