

Překopávač kompostu

CMC SF 300



CMC SF 300 je vlnkovou lodí pro kvalitní kompostování. Zakládky o šíři až 3,4 m vytvářejí mimořádně dobré vlastnosti pro tvorbu vysoce kvalitního kompostu.

CMC SF 300 byl v průběhu posledních let neustále vyvíjen a dnes nabízí optimální řešení pro zabezpečení

podmínek aerobního rozkladu.

S výkonností překopávání 1000 m³/h. při průřezu zakládky až 3,5 m²/bm je poměr cena – výkon velmi příznivý.

CMC SF 300 splňuje přísná kritéria Kontrolovaného mikrobiálního kompostování (CMC).



Překopávač kompostu

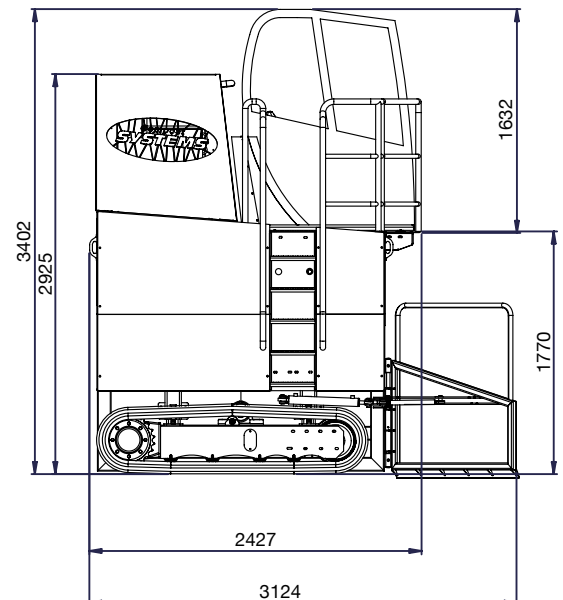
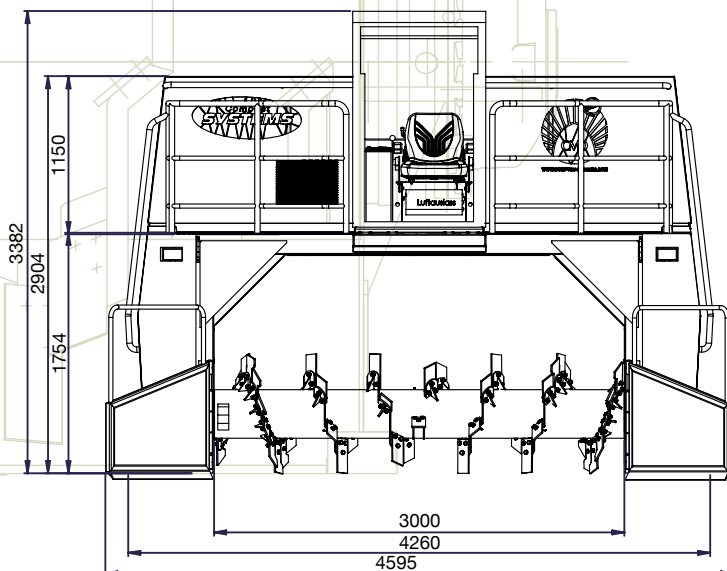
CMC SF 300

Technická data

Max. šířka zakládky:	3,40 m
Max. výška zakládky:	1,60 m
Délka rotoru:	3,00 m
Rozměry stroje:	(D) 3,13 m x (Š) 4,60 m x (V) 3,40 m (pracovní poloha)
Motor:	Typ: Perkins Dieselmotor s turbodmychadlem Výkon: 91,2 KW/125 PS Objem: 4.400 ccm Válce: 4
Hydraulický pojezd- výškové nastavení:	40 cm
Hmotnost:	5,10 t (základní verze)
Průřez zakládky:	cca. 3,5 m ²
Pohon válců:	hydraulicky
Pojezd:	podvozek na gumových pásech plynulý hydrostatický pohon rychlost posuvu (cca. 0 - 4 km/h)
Výkonnost překopávání:	+/- 1.500 m ³ /h
Ovládání:	jednoruční joystick

Opce:

- Zařízení na navíjení plachty
- Klimatizace
- Očkovací zařízení
- Speciální lakování
- Filtr s aktivním uhlím
- Kompresní klimatizace
- Zpětná kamera
- Další příslušenství na přání!



Všechna práva vyhrazena, za chyby tisku nezodpovídáme.